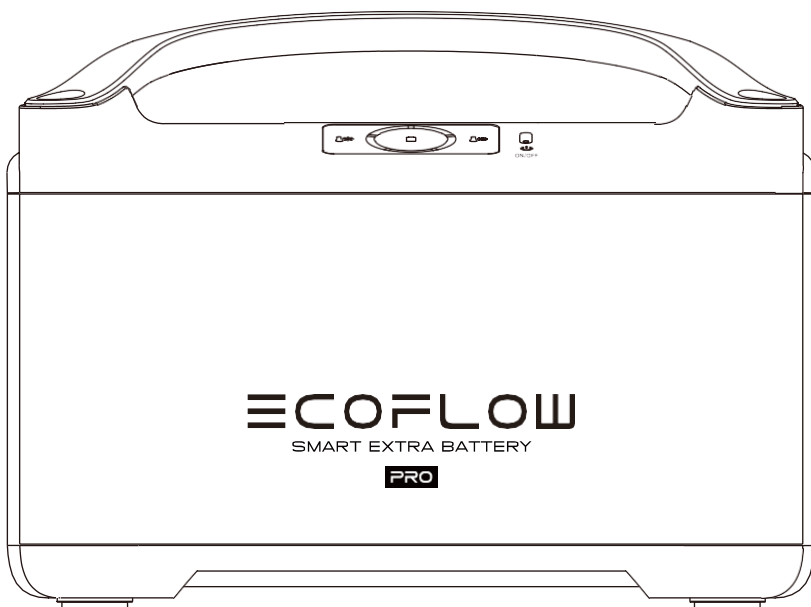


# ECOFLOW

Podręcznik  
użytkownika

## EcoFlow RIVER Pro Dodatkowa Bateria

(tylko dla EcoFlow RIVER Pro)



Skontaktuj się z nami :  
[eu.ecoflow.com](http://eu.ecoflow.com)

Dystrybutor w Polsce:  
K-Consult Sp. z o.o.  
[www.kconsult.pl](http://www.kconsult.pl)



### OSTRZEŻENIE

1. Dodatkową baterię RIVER Pro („Dodatkowa bateria RIVER Pro”) i akcesoria firmy EcoFlow™ należy utrzymywać w stanie suchym. NIE NALEŻY narażać produktu i akcesoriów na działanie wysokich temperatur.
2. Nie należy demontować, przebijać, uderzać, uszkadzać ani spalać produktu.
3. Recykling i utylizacja dodatkowej baterii RIVER Pro powinny być zgodne z lokalnymi regulacjami.
4. Zachować bezpieczeństwo podczas obsługi dodatkowej baterii RIVER Pro.
5. Dzieci i osoby niepełnosprawne powinny używać produktu pod nadzorem osoby dorosłej.

# Słowniczek

Poniższe terminy stosuje się w tym dokumencie do określenia różnych poziomów potencjalnych szkód, które mogą być spowodowane przez niewłaściwą obsługę.

## UWAGA

Nieprzestrzeganie instrukcji może spowodować szkody materialne i niewielkie uszkodzenia fizyczne.

## PRZESTROGA

Nieprzestrzeganie instrukcji może spowodować szkody materialne i poważne uszkodzenia fizyczne.

## OSTRZEŻENIE

Nieprzestrzeganie instrukcji może spowodować szkody materialne, poważny wypadek lub poważne obrażenia.

### OSTRZEŻENIE

Przed rozpoczęciem użytkowania należy przeczytać CAŁY podręcznik użytkownika. Nieprawidłowa obsługa produktu może spowodować uszkodzenie produktu lub własności osobistej oraz poważne obrażenia. EcoFlow nie ponosi żadnej odpowiedzialności prawnej. NIE NALEŻY używać produktu z niekompatybilnymi komponentami ani zmieniać produktu w jakikolwiek sposób postępując niezgodnie z instrukcjami dostarczonymi przez EcoFlow. W przeciwnym razie nie będzie można skorzystać z serwisu posprzedażowego EcoFlow na warunkach gwarancji. Niniejsze Wskazówki bezpieczeństwa zawierają instrukcje w zakresie bezpieczeństwa, obsługi i konserwacji. Ważne jest, aby przed montażem, ustawieniem lub użytkowaniem przeczytać i postępować zgodnie z wszystkimi instrukcjami i ostrzeżeniami zawartymi w Podręczniku użytkownika.

# Wytyczne dotyczące bezpieczeństwa produktu

## OSTRZEŻENIE

Niewłaściwe użytkowanie może spowodować pożar, uszkodzenie mienia lub obrażenia. Należy upewnić się, że produkt jest używany zgodnie z poniższymi zasadami i wytycznymi dotyczącymi bezpieczeństwa.

## Zastrzeżenie dotyczące produktu

Należy uważnie przeczytać wszystkie wskazówki dotyczące bezpieczeństwa, komunikaty ostrzegawcze, warunki użytkowania i zastrzeżenia. Przed użyciem zapoznać się z warunkami użytkowania i zastrzeżeniem na stronie <https://ecoflow.com/pages/terms-of-use> oraz z naklejkami umieszczonymi na produkcie. Użytkownicy ponoszą pełną odpowiedzialność za wszelkie użytkowanie i działania. Zapoznać się z odpowiednimi przepisami obowiązującymi w Państwa rejonie. Użytkownik ponosi wyłączną odpowiedzialność za znajomość wszystkich stosownych przepisów i korzystanie z produktów EcoFlow w sposób zgodny z nimi.

## Zastosowanie produktu:

1. NIE NALEŻY narażać produktu na działanie jakichkolwiek płynów. NIE NALEŻY zanurzać produktu w wodzie. NIE NALEŻY pozostawiać baterii na deszczu lub w pobliżu źródeł wilgoci. Wilgoć w produkcie może powodować zwarcia, awarie komponentów, pożary, a nawet wybuchy.
2. Nigdy nie używać części INNYCH niż firmy EcoFlow. W celu zakupu nowych części przejść na stronę <http://www.EcoFlow.com>. EcoFlow nie ponosi odpowiedzialności za jakiegokolwiek szkody spowodowane przez użycie części innych niż firmy EcoFlow.
3. Nigdy nie należy instalować ani usuwać dodatkowej baterii RIVER Pro lub innych modułów z urządzenia RIVER Pro, gdy jest ono włączone. NIE NALEŻY podłączać ani odłączać innych modułów, gdy zasilanie produktu jest włączone, w przeciwnym razie może dojść do uszkodzenia interfejsu zasilania.
4. NIE NALEŻY używać produktu w środowisku o temperaturze powyżej 60°C (140°F), może to spowodować pożar lub wybuch. Używanie produktu w środowisku o temperaturze poniżej -20°C (-4°F) będzie miało znaczący wpływ na jego wydajność. Przed użyciem należy odczekać, aż produkt osiągnie normalną temperaturę roboczą.
5. NIE NALEŻY używać baterii w środowisku silnych ładunków elektrostatycznych lub elektromagnetycznych. W przeciwnym razie płyta sterująca baterii może działać nieprawidłowo i spowodować poważny wypadek podczas użytkowania.
6. Nie należy w żaden sposób demontować ani przebijać produktu. W przeciwnym razie może dojść do wycieku, zapalenia się produktu lub wybuchu.
7. NIE NALEŻY używać produktu, jeśli doszło do jego uderzenia lub silnego wstrząsu.
8. Jeśli produkt wypadnie do wody podczas użytkowania, należy go natychmiast wyjąć i umieścić w bezpiecznym miejscu, na otwartej przestrzeni. Zachować bezpieczną odległość od produktu, dopóki całkowicie nie wyschnie. Nie należy go już używać i poddać utylizacji w sposób opisany w sekcji Utylizacja baterii poniżej. W przypadku zapalenia się produktu zaleca się zastosowanie sprzętu gaśniczego w następującej kolejności: woda lub mgła wodna, piasek, koc gaśniczy, gaśnica proszkowa, gaśnica na dwutlenek węgla.

9. NIE NALEŻY wkładać dodatkowej baterii RIVER Pro do kuchenki mikrofalowej ani do zbiornika ciśnieniowego.
10. Nie NALEŻY dopuścić, aby szpilki, druty lub inne metalowe elementy zostały umieszczone w obudowie, gniazdach lub elementach sterujących dodatkowej baterii RIVER Pro. Metalowe elementy mogą spowodować zwarcie w produkcji.
11. Unikać kolizji. NIE NALEŻY umieszczać ciężkich przedmiotów na dodatkowej baterii RIVER Pro.
12. Jeśli na powierzchni wtyczki lub gniazda znajduje się brud, należy wyczyścić je suchą ściereczką. W przeciwnym razie spowoduje to ścieranie, a w konsekwencji utratę energii lub niemożność naładowania.
13. Dodatkową baterię RIVER Pro można podłączyć tylko do urządzenia RIVER Pro. Nie należy podłączać dodatkowej baterii RIVER Pro do innych produktów. EcoFlow nie ponosi odpowiedzialności za jakiegokolwiek straty lub szkody spowodowane nieprzestrzeganiem instrukcji.

## Ładowanie produktu:

1. Należy zawsze używać kabli ładujących zatwierdzonych przez EcoFlow. Dodatkowej baterii RIVER Pro można używać tylko z urządzeniem RIVER Pro. NIE NALEŻY podłączać dodatkowej baterii RIVER Pro do innych produktów. EcoFlow nie ponosi odpowiedzialności za jakiegokolwiek straty lub szkody spowodowane nieprzestrzeganiem instrukcji.
2. Podczas ładowania, umieścić dodatkową baterię RIVER Pro na podłożu, bez żadnych łatwopalnych lub palnych materiałów w pobliżu. Aby zapobiec wypadkom, nigdy nie zostawiać urządzenia bez nadzoru podczas ładowania.
3. NIE NALEŻY ładować produktu bezpośrednio po długim lub dużym obciążeniu, ponieważ temperatura produktu może być zbyt wysoka. NIE NALEŻY ładować produktu, dopóki nie ostygnie on do temperatury pokojowej.

## Przechowywanie i transport produktu:

1. Dodatkową baterię RIVER Pro należy przechowywać w miejscu niedostępnym dla dzieci. W przypadku przypadkowego połknięcia części przez dzieci, należy niezwłocznie zwrócić się o pomoc lekarską.
2. Jeśli pojawi się ostrzeżenie o niskim poziomie naładowania baterii, należy naładować baterię przed odłożeniem produktu. W przeciwnym razie długotrwałe przechowywanie może spowodować uszkodzenie baterii w produkcji. Baterie w produkcji przechodzą w tryb hibernacji, jeśli są wyczerpane i przechowywane przez dłuższy czas. Naładowanie produktu może spowodować wyjście baterii z hibernacji.
3. NIE NALEŻY umieszczać produktu w pobliżu źródeł ciepła lub w wysokiej temperaturze, np. w samochodzie, w bezpośrednim świetle słonecznym, w pobliżu źródła ognia lub działającego pieca.
4. Produkt należy przechowywać w suchym środowisku. Należy trzymać go z dala od wody.
5. Upewnić się, że podczas przechowywania produktu nie spadną na niego ani w jego pobliżu żadne przedmioty.
6. Nigdy nie wysyłać produktu z poziomem naładowania baterii wyższym niż 30%.

## Utylizacja baterii produktu:

1. Po całkowitym rozładowaniu dodatkowej baterii RIVER Pro należy ją wyrzucić do odpowiedniego pojemnika do segregacji odpadów. Baterie są niebezpiecznymi substancjami chemicznymi. Należy ściśle przestrzegać lokalnych przepisów dotyczących utylizacji i recyklingu baterii.
2. Jeśli po nadmiernym rozładowaniu nie można włączyć zasilania, produkt należy zutylizować.

## Konserwacja produktu:

1. Temperatura normalnego użytkowania i przechowywania tego produktu wynosi od -20°C do 45°C (-4°F do 113°F), a temperatura optymalnego użytkowania i przechowywania tego produktu wynosi od 20°C do 25°C (68°F do 77°F).
2. Jeśli produkt nie jest używany przez dłuższy czas, żywotność baterii może ulec skróceniu.
3. Rozładować dodatkową baterię RIVER Pro do 30%, a następnie ładować do 85% co 3 miesiące, aby utrzymać baterię w dobrej kondycji.

## Informacja dla podróżnych:

Nie należy wносить dodatkowej baterii RIVER Pro na pokład samolotu.

# Instrukcja użytkowania i bezpieczeństwa dodatkowej baterii RIVER Pro

### GRATULACJE!

Stali się Państwo użytkownikiem produktu firmy EcoFlow. Ta krótka broszura ma Państwu pomóc. Należy poświęcić czas na dokładne zapoznanie się z nią przed użyciem produktu.

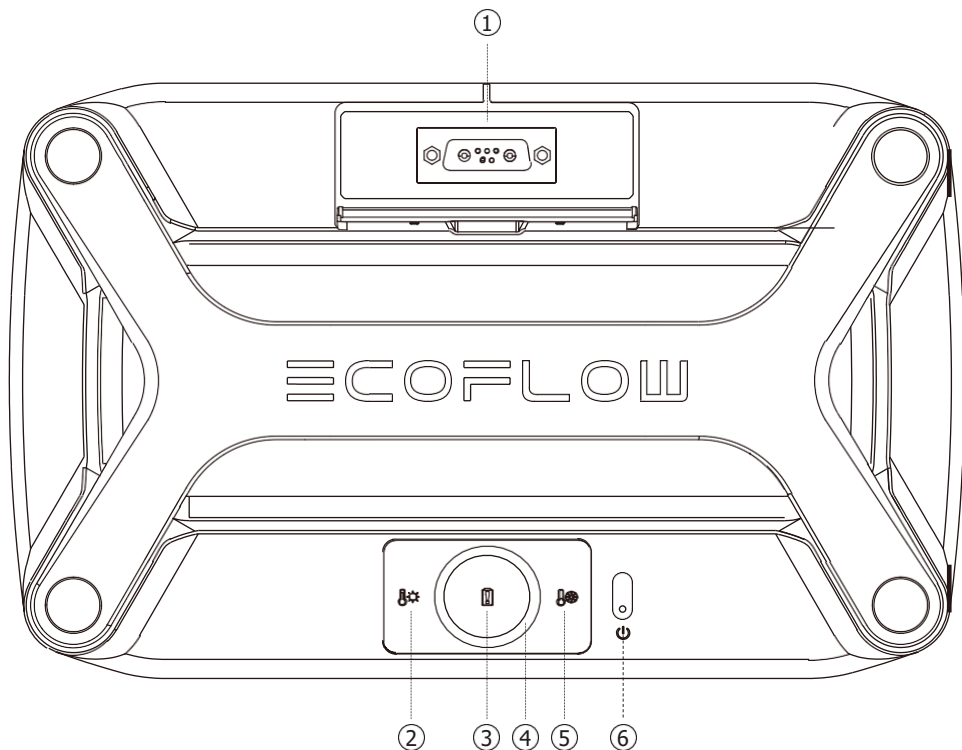
### UWAGA

Aby włączyć/wyłączyć dodatkową baterię RIVER Pro, należy nacisnąć i przytrzymać przycisk zasilania. Przed podłączeniem do urządzenia RIVER Pro należy upewnić się, że dodatkowa bateria RIVER Pro jest wyciągnięta. Należy postępować zgodnie z tym wprowadzeniem krok po kroku, aby zapoznać się z każdym z portów, przycisków, ekranów, wyświetlacza i innych elementów dodatkowej baterii RIVER Pro.

# SPIS TREŚCI

Funkcje dodatkowej baterii RIVER Pro .....	1
Połączenie urządzenia RIVER Pro z dodatkową baterią RIVER Pro .....	2
Jak naładować dodatkową baterię RIVER Pro .....	3
Specyfikacja techniczna .....	3
FAQ .....	4
Co jest w pudełku.....	4

# Funkcje dodatkowej baterii RIVER Pro



1. Port zasilania rozszerzeń

2. Wskaźnik wysokiej temperatury

3. Wskaźnik ostrzegawczy baterii

4. Wskaźnik poziomu naładowania baterii

5. Wskaźnik niskiej temperatury

6. Przycisk zasilania

## 1. Port zasilania rozszerzeń

Podłączyć kabel zasilania rozszerzeń do tego portu, aby podłączyć dodatkową baterię RIVER Pro do urządzenia RIVER Pro, w celu zwiększenia pojemności baterii do 1440 Wh. Port obsługuje maksymalnie 660 W ładowania i 720 W rozładowywania dodatkowej baterii RIVER Pro.

## 2. Wskaźnik wysokiej temperatury

Gdy temperatura otoczenia jest zbyt wysoka (powyżej 60°C/140°F), czerwona lampka ostrzegawcza wysokiej temperatury będzie migać. Należy przenieść produkt w miejsce o odpowiedniej temperaturze, aby produkt mógł normalnie funkcjonować. Jeśli temperatura otoczenia przekroczy 45°C (113°F) podczas ładowania produktu, czerwona lampka ostrzegawcza wysokiej temperatury również będzie migać. Należy przenieść produkt w miejsce o odpowiedniej temperaturze, aby mógł normalnie się ładować.

### 3. Wskaźnik ostrzegawczy baterii

Jeśli bateria działa nieprawidłowo, należy spróbować rozwiązać ten problem ponownie uruchamiając produkt. Jeśli wskaźnik ostrzegawczy baterii nadal miga, skontaktować się z działem obsługi klienta. Nie ładować jednostki.

### 4. Battery Level Indicator

Poziom naładowania baterii jest wskazywany przez pięć lampek. Gdy produkt jest ładowany, lampki będą migać w sekwencji. W przypadku awarii baterii, wszystkie pięć lampek będzie migać jednocześnie.

### 5. Wskaźnik niskiej temperatury

Gdy temperatura otoczenia jest zbyt niska (poniżej  $-20^{\circ}\text{C}/-4^{\circ}\text{F}$ ), niebieska lampka ostrzegawcza niskiej temperatury będzie migać. Należy przenieść produkt w miejsce o odpowiedniej temperaturze, aby produkt mógł normalnie funkcjonować. Jeśli temperatura otoczenia będzie niższa niż  $0^{\circ}\text{C}$  podczas ładowania produktu, niebieska lampka ostrzegawcza niskiej temperatury również będzie migać. Należy przenieść produkt w miejsce o odpowiedniej temperaturze, aby produkt mógł się normalnie ładować.

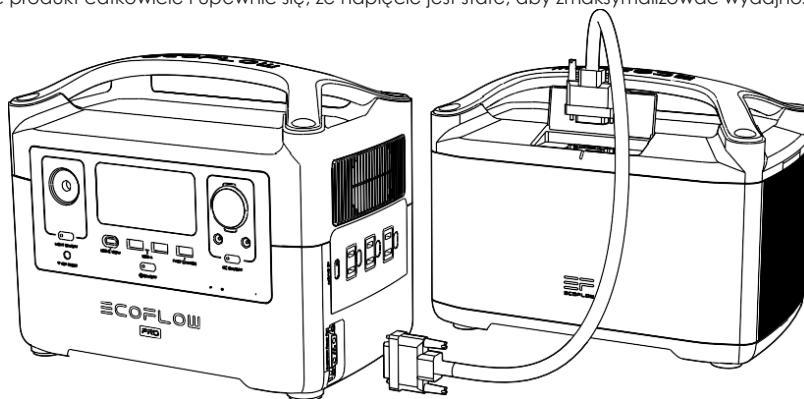
### 6. Przycisk zasilania

Nacisnąć i przytrzymać przycisk zasilania przez 1 sekundę, aby włączyć lub wyłączyć dodatkową baterię RIVER Pro. Gdy dodatkowa bateria RIVER Pro zostanie włączona, wyświetlacz zaświeci się. Kiedy dodatkowa bateria RIVER Pro jest uruchomiona, można włączyć lub wyłączyć ekran wyświetlacza naciskając raz przycisk zasilania. Po podłączeniu dodatkowej baterii RIVER Pro do urządzenia RIVER Pro, jej czas czuwania będzie zgodny z aktualnymi ustawieniami urządzenia RIVER Pro.

## Połączenie urządzenia RIVER Pro z dodatkową baterią RIVER Pro

Przygotować urządzenie RIVER Pro, dodatkową baterię RIVER Pro i kabel zasilający rozszerzeń. Wyłączyć zasilanie zarówno RIVER Pro jak i dodatkowej baterii RIVER Pro przed próbą połączenia ich ze sobą. Jeśli produkty nie są wyłączone, nie można ich skutecznie połączyć. Następnie wykonać poniższe kroki.

1. Otworzyć pokrywę portu rozszerzeń poniżej portu AC urządzenia RIVER Pro, aby uzyskać dostęp do portu zasilania rozszerzeń. Podłączyć kabel zasilający rozszerzeń do portu. Dokręcić śruby po obu stronach portu, aby zabezpieczyć połączenie.
2. Otworzyć pokrywę portu rozszerzeń dodatkowej baterii RIVER Pro, aby uzyskać dostęp do portu zasilania rozszerzeń. Podłączyć wolny koniec kabla zasilającego rozszerzeń do portu zasilania rozszerzeń dodatkowej baterii RIVER Pro. Dokręcić śruby po obu stronach portu, aby zabezpieczyć połączenie.
3. Włączyć przycisk zasilania urządzenia RIVER Pro lub dodatkowej baterii RIVER Pro. Jeżeli na wyświetlaczu urządzenia RIVER Pro pojawi się ikona dodatkowej baterii, połączenie się powiodło. Przy pierwszym ładowaniu naładować produkt całkowicie i upewnić się, że napięcie jest stałe, aby zmaksymalizować wydajność.



# Jak naładować dodatkową baterię RIVER Pro?

Dodatkową baterię RIVER Pro można ładować tylko poprzez podłączenie jej do urządzenia RIVER Pro, które jest podłączone do źródła zasilania. Postępować zgodnie z instrukcją podłączenia urządzenia RIVER Pro i dodatkowej baterii RIVER Pro, aby połączyć jednostki. Po udanym połączeniu, postępować zgodnie z krokami metody ładowania urządzenia RIVER Pro, aby naładować urządzenie RIVER Pro i dodatkową baterię RIVER Pro za pomocą zasilania AC, ładowarki samochodowej 12 V lub paneli słonecznych. (Poniżej przedstawiono ładowanie jednostek za pomocą źródła prądu zmiennego)



## SPECYFIKACJA TECHNICZNA

### Specyfikacja ogólna

Waga netto	7,3 kg (16,0 lbs)
Wymiary	28,8 x 18 x 21 cm (11,3 x 7,1 x 8,3 in)
Pojemność	28,8 V (720 Wh)
Testy i certyfikaty	Norma UL, CE, FCC, RoHS, RCM

### Wyjścia

Port zasilania rozszerzeń	24,4 V-33,6 V, 720 W maks.
---------------------------	----------------------------

### Wejście

Port zasilania rozszerzeń	33,6 V, 660 W maks.
---------------------------	---------------------

### Bateria

Skład chemiczny ogniwa	Litowo-jonowe
Typ ogniwa	18650
Temperatura rozładowania	-20°C do 60°C (±3°C), -4°F do 140°F (±5°F)
Temperatura ładowania	0°C do 45°C (±3°C), 32°F do 113°F (±5°F)
Okres trwałości	1 rok (po pełnym naładowaniu)
Okres użytkowania	800 cykli do 80%+ pojemności

## FAQ

### Jak czyścić dodatkową baterię RIVER Pro?

Dodatkowa bateria RIVER Pro jest produktem uniwersalnym, od czasu do czasu wymagane będzie więc proste czyszczenie. Do wycierania należy używać suchej, nieścierniej ściereczki. Jeśli wymagane jest dokładniejsze czyszczenie, zalecamy użycie detergentu do czyszczenia telefonów komórkowych. **NIE NALEŻY** narażać dodatkowej baterii RIVER Pro na działanie dużych ilości cieczy!

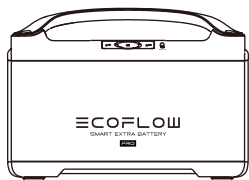
### Jak przechowywać dodatkową baterię RIVER Pro?

Dodatkową baterię RIVER Pro należy przechowywać w suchym miejscu i unikać bezpośredniego kontaktu z wodą. Wytączyć główny przełącznik i odłożyć baterię do przechowania w temperaturze pokojowej. Jeśli wymagane jest przechowanie dodatkowej baterii RIVER Pro przez długi czas, rozładować do 30%, a następnie ładować do 85% co 3 miesiące.

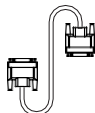
### Jak bezpiecznie używać dodatkowej baterii RIVER Pro?

Dodatkową baterię RIVER Pro należy używać w zalecanym zakresie temperatur roboczych. Używanie dodatkowej baterii RIVER Pro poza zalecanym zakresem temperatur roboczych może spowodować przekroczenie bezpiecznych i efektywnych limitów pracy dodatkowej baterii RIVER Pro. Dodatkowa bateria RIVER Pro nie jest wodoodporna. **NIE NALEŻY** zanurzać dodatkowej baterii RIVER Pro w wodzie. W przeciwnym razie nastąpi utrata gwarancji.

## CO JEST W PUDEŁKU



**Dodatkowa  
bateria  
RIVER Pro**



**Kabel zasilający  
rozszerzeń**



**Podręcznik użytkownika  
i karta gwarancyjna**

EcoFlow™ jest znakiem towarowym firmy Shenzhen EcoFlow Technology Limited (zwanej w skrócie „EcoFlow”) i jej spółek powiązanych.